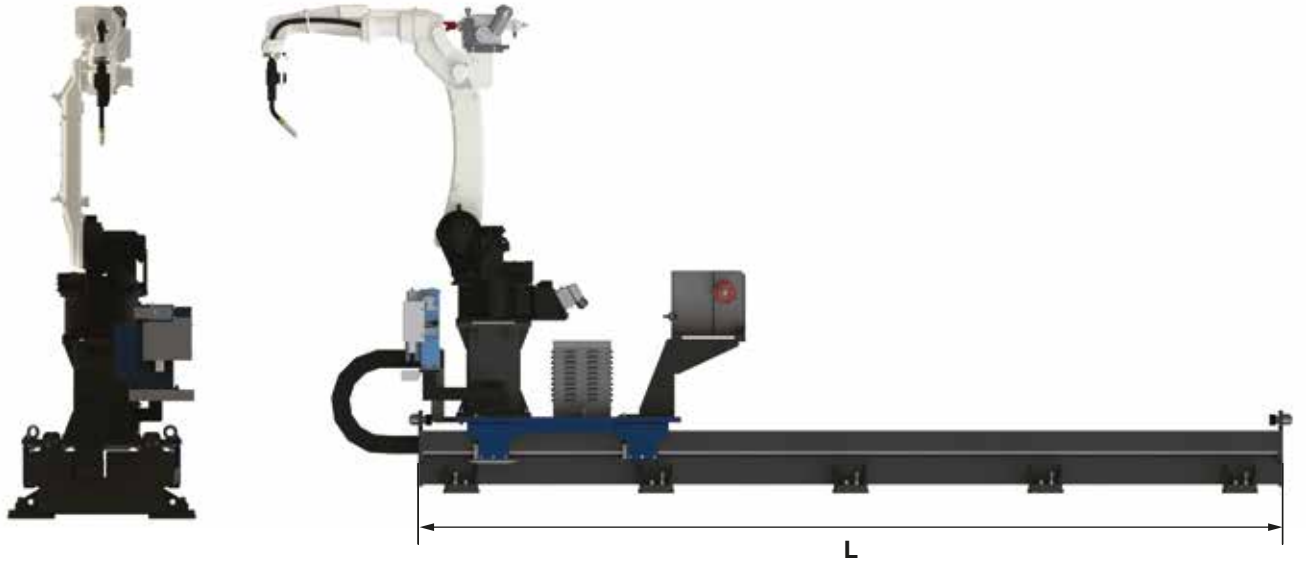


- Magma Slider sistemleri, Panasonic robotların daha esnek hareket edebilmeleri için tasarlanmıştır.
- Hassas konumlama kabiliyetine sahip bu sistemler, robotu erişemediği noktalara taşıır ve prosesi rahatlatır.
- Slider tablası üzerinde torç temizleme ünitesi ve tel taşıma aparatı yuvaları mevcuttur. Opsiyonel olarak 250 kg'lık bidon kaynak teli yuvası da ilave edilebilir.



Teknik Özellikler

Model	Uzunluk (L)	Strok	Konumlama Hassasiyeti	Maksimum Hareket Hızı
MSS4K	4000 mm	2240 mm	± 0.1 mm'den az	150 cm/sn
MSS6K	6000 mm	4240 mm	± 0.1 mm'den az	150 cm/sn
MSS8K	8000 mm	6240 mm	± 0.1 mm'den az	150 cm/sn
MSS10K	10000 mm	8240 mm	± 0.1 mm'den az	150 cm/sn
MSS12K	12000 mm	10240 mm	± 0.1 mm'den az	150 cm/sn
MSS14K	14000 mm	12240 mm	± 0.1 mm'den az	150 cm/sn
MSS16K	16000 mm	14240 mm	± 0.1 mm'den az	150 cm/sn
MSS18K	18000 mm	16240 mm	± 0.1 mm'den az	150 cm/sn

* Slider tablası üzerinde 250 kg'lık bidon kaynak teli taşınması durumunda maksimum hareket hızı düşecektir.