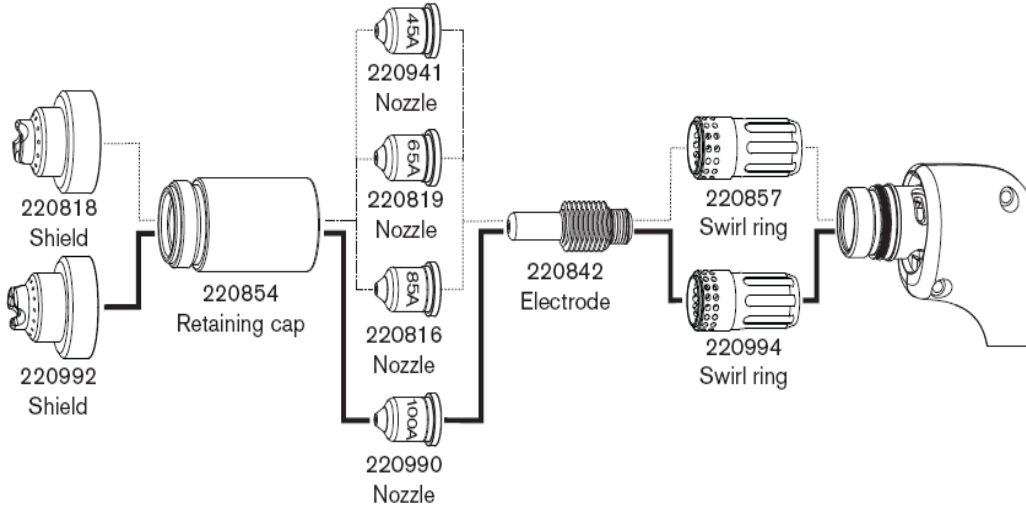


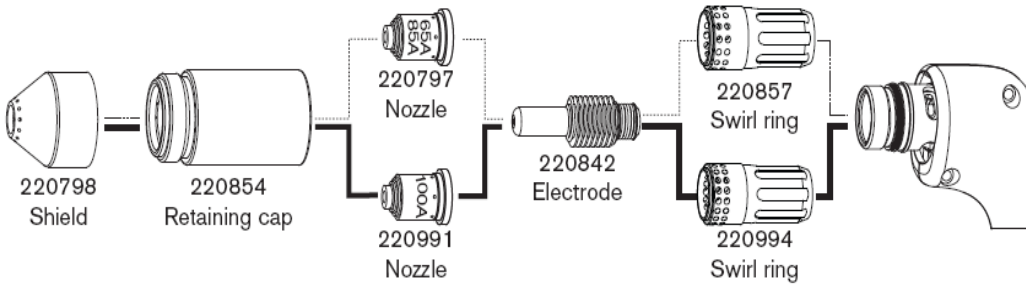
MANUEL TORÇ SARFLARI

Manuel Torç Sarfları

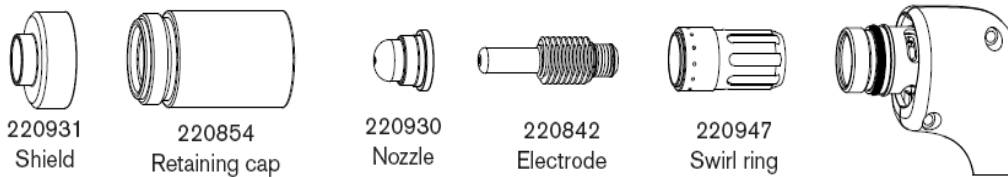
Normal Kesim Sarfları: Powermax1000/1250/1650



Oluk Açma Sarfları: Powermax1000/1250/1650



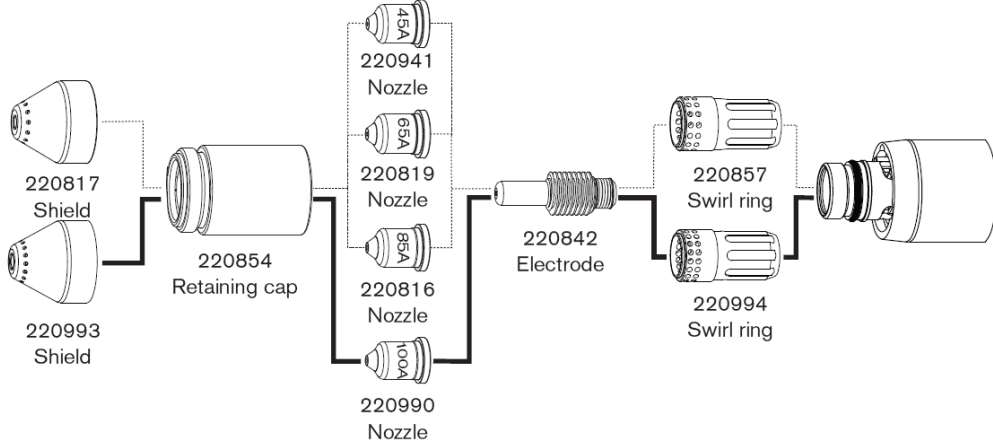
Hassas Kesim Sarfları: Powermax1000/1250/1650



Powermax1000 - 45-65 A Sarfları Kullanınız
Powermax1250 - 45-85 A Sarfları Kullanınız
Powermax1650 - 45-100 A Sarfları Kullanınız

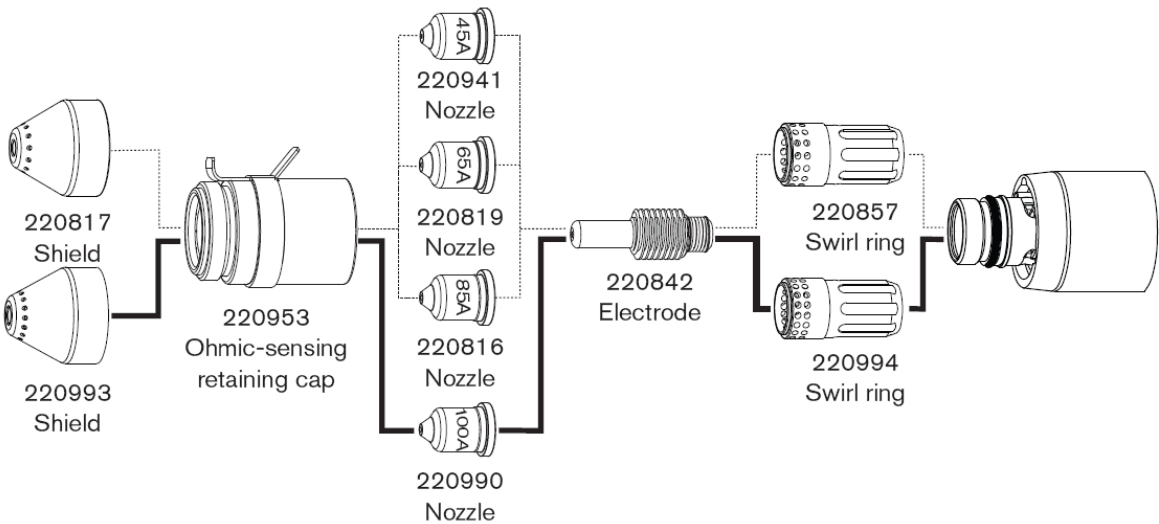
MEKANİZE TORÇ SARFLARI

Mekanize Sistemler İçin Korumalı Sarflar : Powermax1000/1250/1650



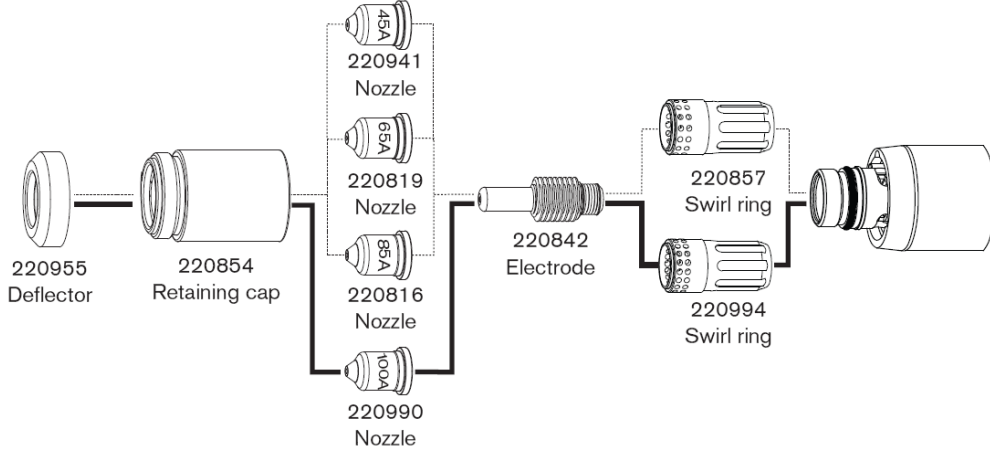
Powermax1000 - 45-65 A Sarfları Kullanınız
Powermax1250 - 45-85 A Sarfları Kullanınız
Powermax1650 - 45-100 A Sarfları Kullanınız

Mekanize Sistemler için Korumalı Omik Sarflar: Powermax1000/1250/1650

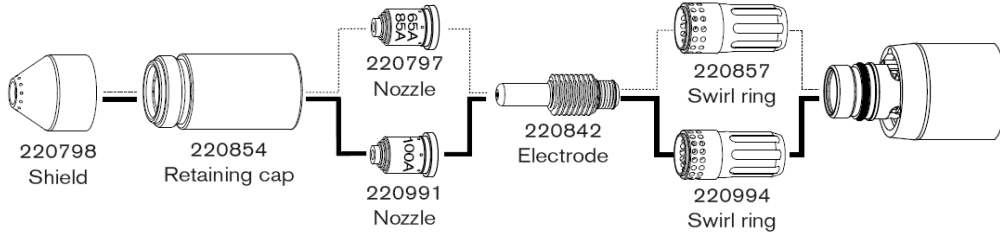


MEKANİZE TORÇ SARFLARI

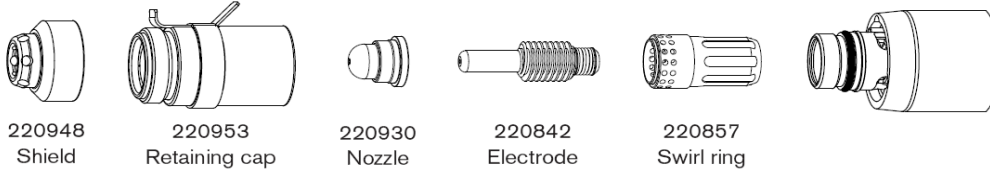
Mekanize Sistemler için Korumasız Sarflar: Powermax1000/1250/1650



Oluk Açma Sarfları : Powermax1000/1250/1650



Korumsalı Hassas Kesim Sarfları : Powermax1000/1250/1650



Korumasız Hassas Kesim Sarfları : Powermax1000/1250/1650

